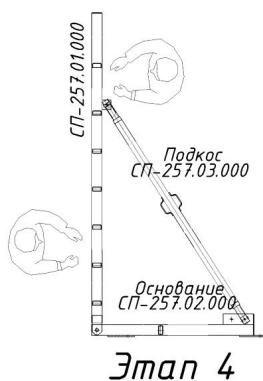
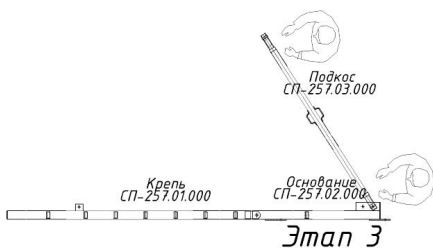
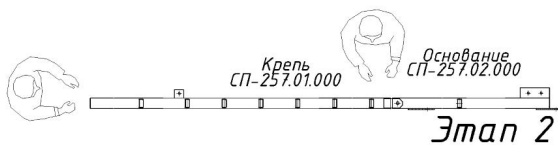


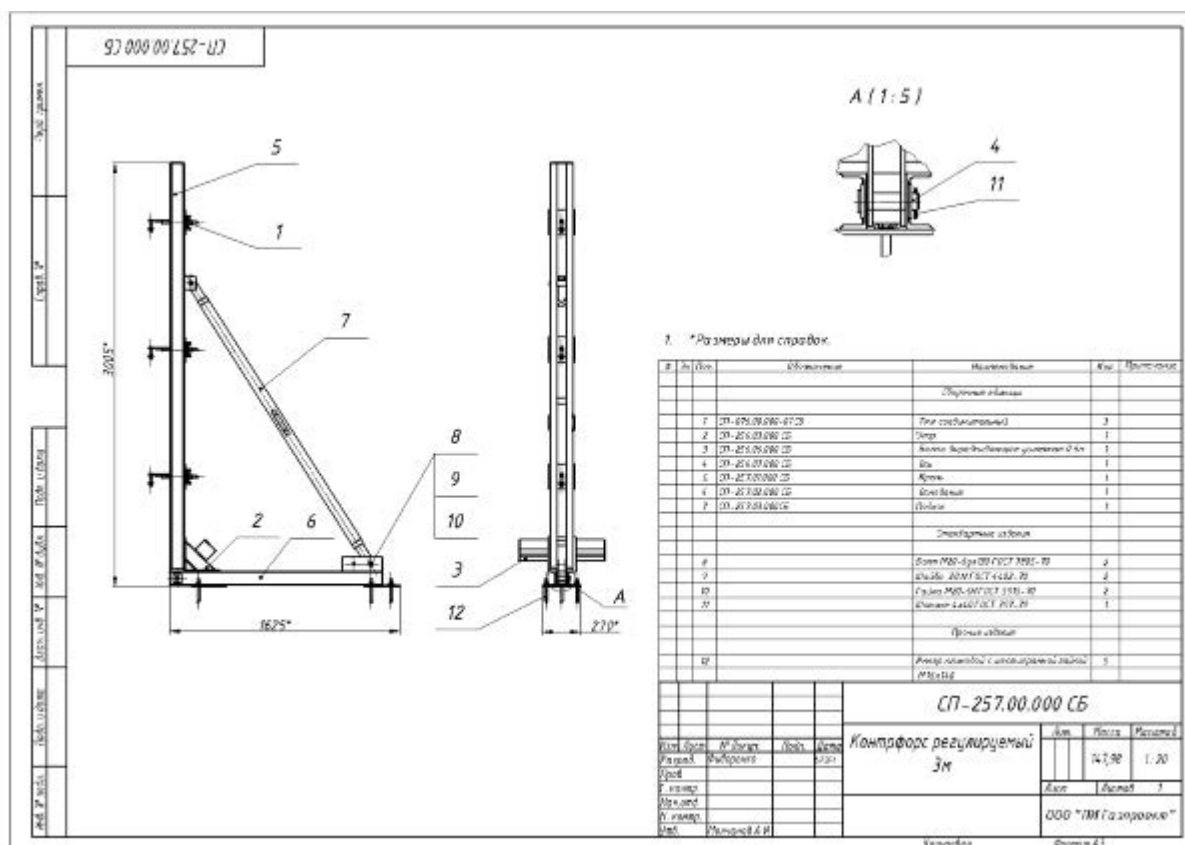


Инструкция по сборке Контрфорс регулируемый 3,0м

Сборка конструкции производится на специально подготовленной площадке площадью 15 м², убран строительный мусор, разложены подкладки из бруса. Сборка изделия производится в горизонтальном положении.



Общий вид изделия после сборки.



+7 (495) 118 29 69

Россия, 249051, Калужская обл.,
Малоярославецкий р-н,
с. Коллонтай, ул. Заречная, дом 2

bazisholding.ru

